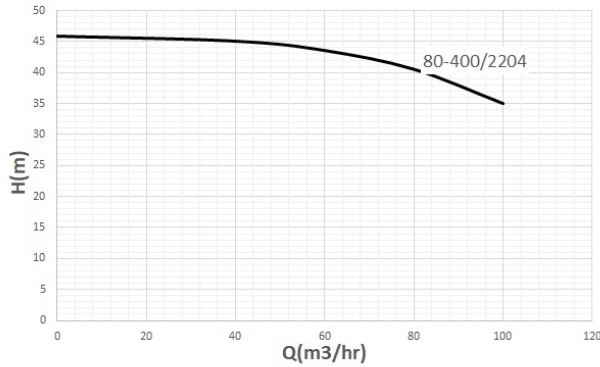




Etabloc G 80-400/2204



مشخصات فنی

استاندارد تست ISO9906/A

آب بندی محور توسط مکانیکال سیل

مهارد محور الکتروپمپ توسط بلرینگ های الکتروموتور

اندازه بدنه منطبق با استاندارد EN 733 / DIN 24255

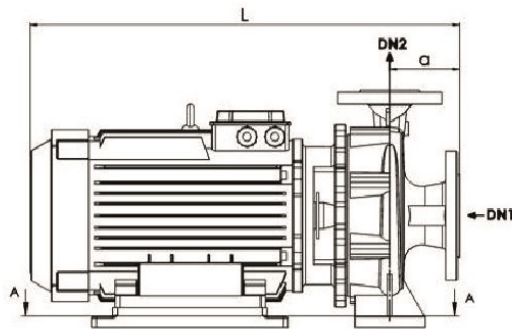
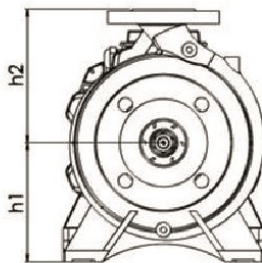
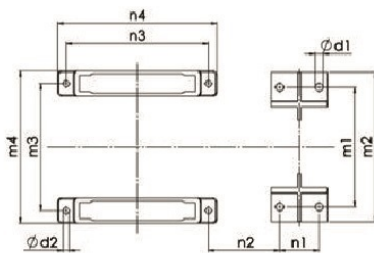
الکتروموتورهای مورد استفاده سه فاز و مطابق استاندارد IEC

دما و فشار کاری حداکثر به ترتیب 10- تا 120 درجه سانتیگراد و 16 بار

فلنج های ورودی و خروجی منطبق با استاندارد EN 1092-2 / PN 16

پمپ گریز از مرکز با یک محفظه، یک طبقه، با پروانه بسته و محور یکپارچه

*** جهت دریافت اطلاعات بیشتر با واحد مهندسی فروش کارخانه تماس بگیرید.



جدول مشخصات ابعادی

Pump Type	Weight (kg)	DN1	DN2	h1	h2	L	a	n1	n2	n3	n4	m1	m2	m3	m4	d1	d2
Etabloc G 80-400/ 2204	290	100	80	355	280	850	125	120	182	360	396	355	435	280	360	18	11

جدول مشخصات الکتریکی

Pump Type	IP	Current (A) 3Phase	Voltage (V)	Power (kw)	Speed (rpm)
Etabloc G 80-400/ 2204	54	42 . 3	380Δ	22	1450 C.W