

Etabloc G 40-200/11 4

مشخصات فنی

استاندارد تست ISO9906/A

آب بندی محور توسط مکانیکال سیل

مهارجر محور الکتروموتور توسط بلبرینگ های الکتروموتور

اندازه بدنه منطبق با استاندارد EN 733 / DIN 24255

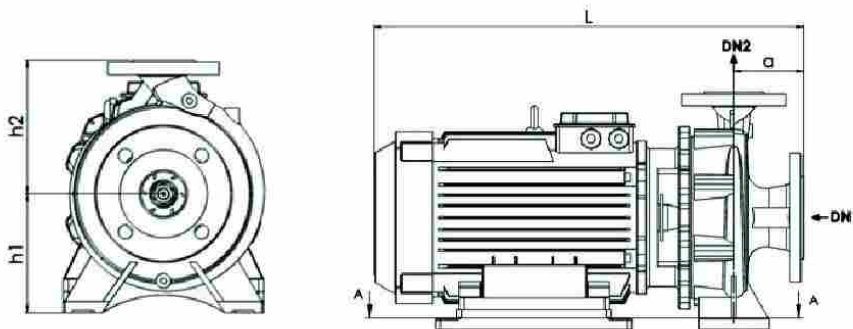
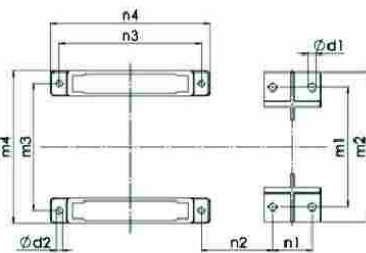
الکتروموتورهای مورد استفاده سه فاز و مطابق استاندارد IEC

دما و فشار کاری حداکثر به ترتیب 10- تا 120 درجه سانتیگراد و 16 بار

فلنج های ورودی و خروجی منطبق با استاندارد EN 1092-2 / PN 16

پمپ گریز از مرکز با یک محفظه، یک طبقه، با پروانه بسته و محور یکپارچه

*** جهت دریافت اطلاعات بیشتر با واحد مهندسی فروش کارخانه تماس بگیرید.



جدول مشخصات ابعادی

Pump Type	Weight (kg)	DN1	DN2	h1	h2	L	a	n1	n2	n3	n4	m1	m2	m3	m4	d1	d2
Etabloc G 40- 200/ 11 4	42	65	40	180	160	486	100	70	153	184	135	212	265	140	160	14	11

جدول مشخصات الکتریکی

Pump Type	IP	Current (A) 3Phase	Voltage (V)	Power (kw)	Speed (rpm)
Etabloc G 40- 200/ 11 4	54	2.7	380Δ	1.1	1450 C.W