



Etabloc G 40-160/07 4

مشخصات فنی

استاندارد تست ISO9906/A

آب بندی محور توسط مکانیکال سیل

مهاری محور الکتروپمپ توسط بلبرینگ های الکتروموتور

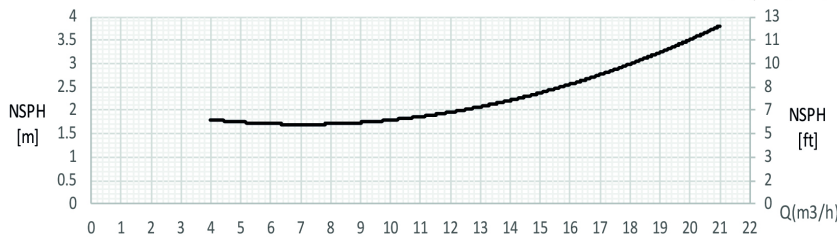
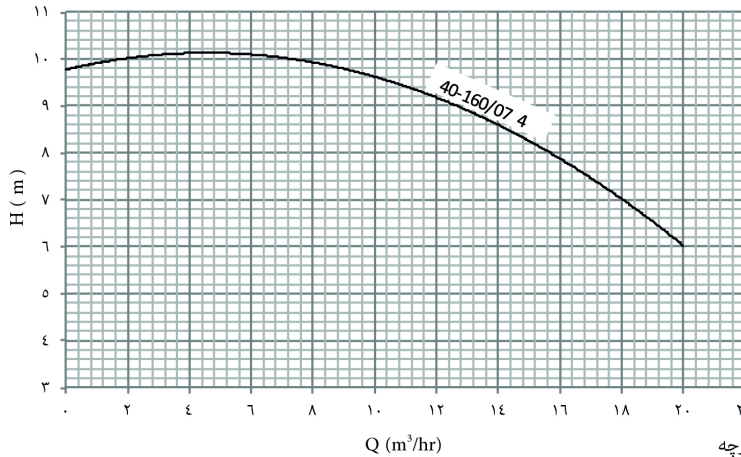
اندازه بدنه منطبق با استاندارد EN 733 / DIN 24255

الکتروموتورهای مورد استفاده سه فاز و مطابق استاندارد IEC

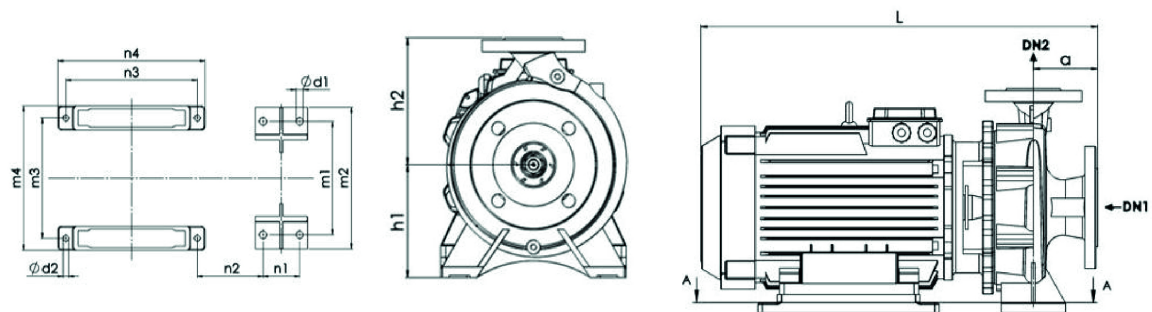
دما و فشار کاری حداکثر به ترتیب 10- تا 120 درجه سانتیگراد و 16 بار

فلنج های ورودی و خروجی منطبق با استاندارد EN 1092-2 / PN 16

پمپ گریز از مرکز با یک محفظه، یک طبقه، با پروانه بسته و محور یکپارچه



*** جهت دریافت اطلاعات بیشتر با واحد مهندسی فروش کارخانه تماس بگیرید.



جدول مشخصات ابعادی

Pump Type	Weight (kg)	DN1	DN2	h1	h2	L	a	n1	n2	n3	n4	m1	m2	m3	m4	d1	d2
Etabloc G 40- 160/ 07 4	23	65	40	160	132	437	80	70	105	156	184	190	240	120	160	14	11

جدول مشخصات الکتریکی

Pump Type	IP	Current (A) 3Phase	Voltage (V)	Power (kw)	Speed (rpm)
Etabloc G 40- 160/ 07 4	54	2.15	380Δ	0.75	1450 C.W