



Etabloc G 32-250/114

مشخصات فنی

استاندارد تست ISO9906/A

آب بندی محور توسط مکانیکال سیل

مهار محور الکتروپمپ توسط بلرینگ های الکتروموتور

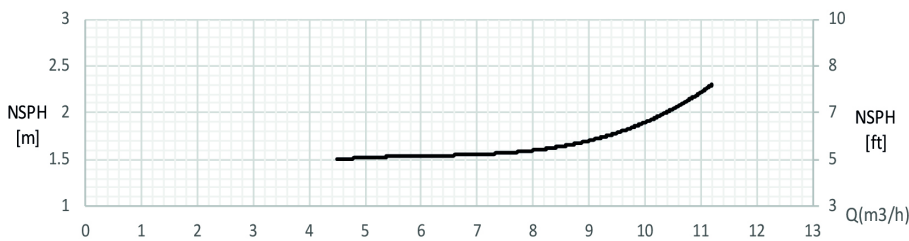
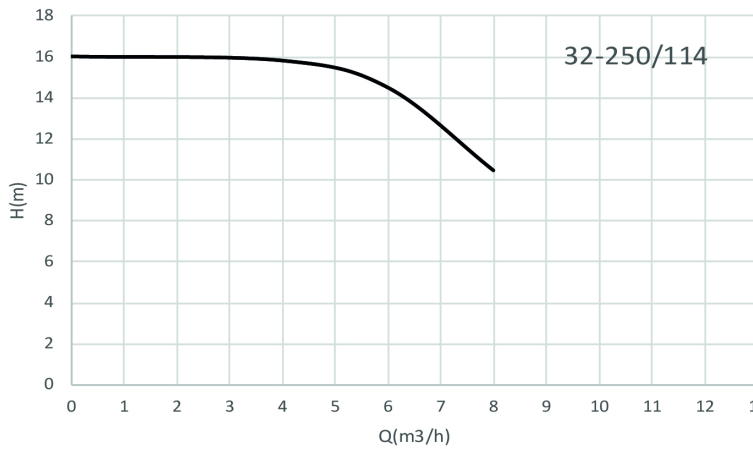
اندازه بدنه منطبق با استاندارد EN 733 / DIN 24255

الکتروموتورهای مورد استفاده سه فاز و مطابق استاندارد IEC

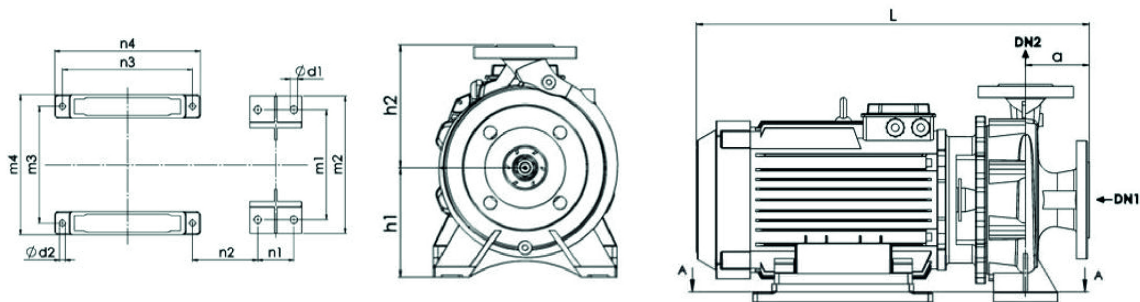
دما و فشار کاری حداکثر به ترتیب 10- تا 120 درجه سانتیگراد و 16 بار

فلنج های ورودی و خروجی منطبق با استاندارد EN 1092-2 / PN 16

پمپ گریز از مرکز با یک محفظه، یک طبقه، با پروانه بسته و محور یکپارچه



*** جهت دریافت اطلاعات بیشتر با واحد مهندسی فروش کارخانه تماس بگیرید.



جدول مشخصات ابعادی

Pump Type	Weight (kg)	DN1	DN2	h1	h2	L	a	n1	n2	n3	n4	m1	m2	m3	m4	d1	d2
Etabloc G 32- 250/ 114	60	50	32	225	180	503	100	95	98	184	212	250	320	138	164	14	11

جدول مشخصات الکتریکی

Pump Type	IP	Current (A) 3Phase	Voltage (V)	Power (kw)	Speed (rpm)
Etabloc G 32- 250/ 114	54	2.7	380Y	1.1	1450 C.W