

Etabloc G 32-250/110 2

مشخصات فنی

استاندارد تست ISO9906/A

آب بندی محور توسط مکانیکال سیل

مهارد محور الکتروموتور توسط بلبرینگ های الکتروموتور

اندازه بدنه منطبق با استاندارد EN 733 / DIN 24255

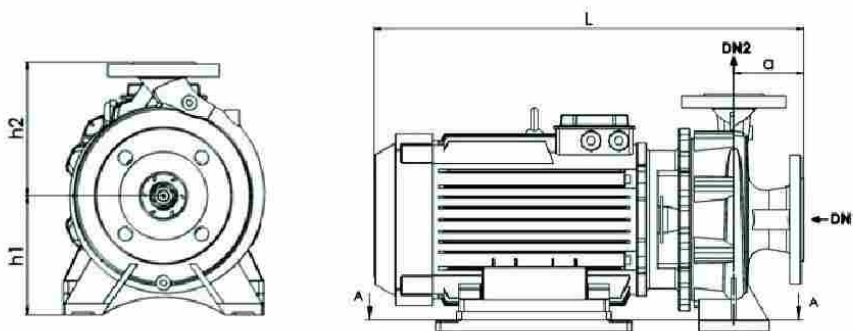
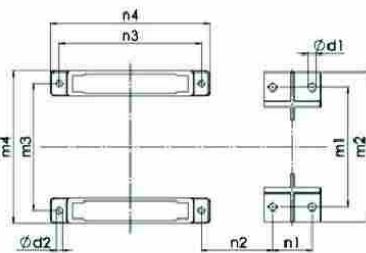
الکتروموتورهای مورد استفاده سه فاز و مطابق استاندارد IEC

دما و فشار کاری حداکثر به ترتیب 10- تا 120 درجه سانتیگراد و 16 بار

فلنج های ورودی و خروجی منطبق با استاندارد EN 1092-2 / PN 16

پمپ گریز از مرکز با یک محفظه، یک طبقه، با پروانه بسته و محور یکپارچه

*** جهت دریافت اطلاعات بیشتر با واحد مهندسی فروش کارخانه تماس بگیرید.



جدول مشخصات ابعادی

Pump Type	Weight (kg)	DN1	DN2	h1	h2	L	a	n1	n2	n3	n4	m1	m2	m3	m4	d1	d2
Etabloc G 32-250/110 2	110	50	32	225	180	742	100	95	136	340	369	250	320	264	320	14	11

جدول مشخصات الکتریکی

Pump Type	IP	Curent (A) 3Phase	Voltage (V)	Power (kw)	Speed (rpm)
Etabloc G 32-250/110 2	54	21.3	380 Δ	11	2900 C.W