

Etabloc G 32-200/55 2

مشخصات فنی

استاندارد تست ISO9906/A

آب بندی محور توسط مکانیکال سیل

مهار محور الکتروپمپ توسط بلبرینگ های الکتروموتور

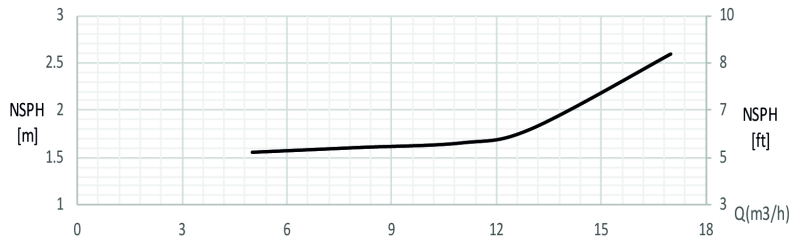
اندازه بدنه منطبق با استاندارد EN 733 / DIN 24255

الکتروموتورهای مورد استفاده سه فاز و مطابق استاندارد IEC

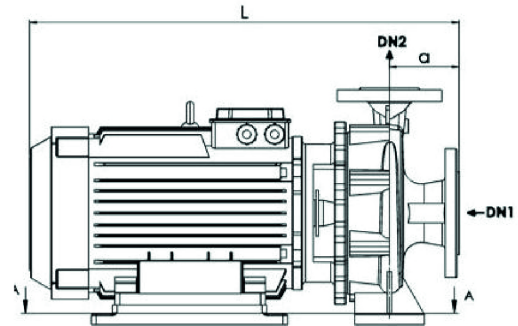
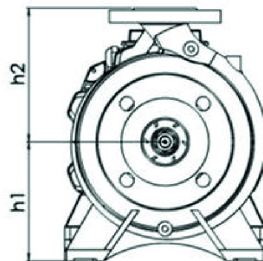
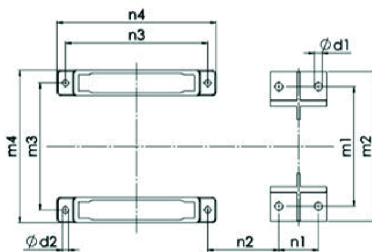
دما و فشار کاری حداکثر به ترتیب 10- تا 120 درجه سانتیگراد و 16 بار

فلنج های ورودی و خروجی منطبق با استاندارد EN 1092-2 / PN 16

پمپ گریز از مرکز با یک محفظه، یک طبقه، با پروانه بسته و محور یکپارچه



*** جهت دریافت اطلاعات بیشتر با واحد مهندسی فروش کارخانه تماس بگیرید.



جدول مشخصات ابعادی

Pump Type	Weight (kg)	DN1	DN2	h1	h2	L	a	n1	n2	n3	n4	m1	m2	m3	m4	d1	d2
Etabloc G 32-200/55 2	70	50	32	180	160	592	80	70	117	252	282	190	240	225	270	14	11

جدول مشخصات الکتریکی

Pump Type	IP	Curent (A) 3Phase	Voltage (V)	Power (kw)	Speed (rpm)
Etabloc G 32-200/55 2	54	11.6	380Y	5.5	2900 C.W