

Etabloc G 100-400/3704

مشخصات فنی

استاندارد تست ISO9906/A

آب بندی محور توسط مکانیکال سیل

مهارد محور الکتروپمپ توسط بلبرینگ های الکتروموتور

اندازه بدنه منطبق با استاندارد EN 733 / DIN 24255

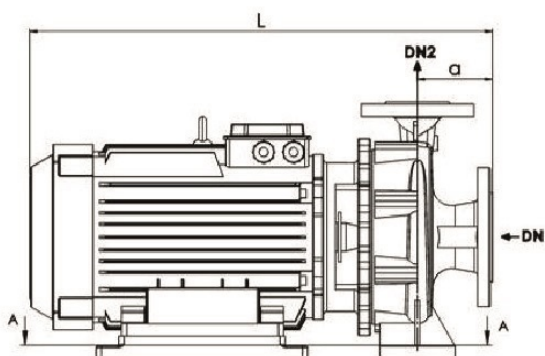
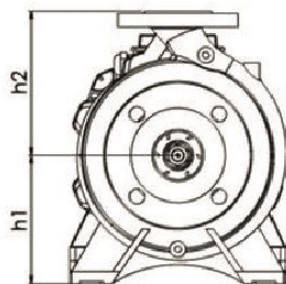
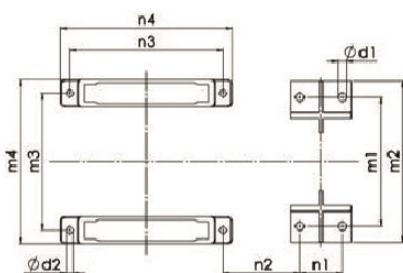
الکتروموتورهای مورد استفاده سه فاز و مطابق استاندارد IEC

دما و فشار کاری حداکثر به ترتیب 10- تا 120 درجه سانتیگراد و 16 بار

فلنج های ورودی و خروجی منطبق با استاندارد EN 1092-2 / PN 16

پمپ گریز از مرکز با یک محفظه، یک طبقه، با پروانه بسته و محور یکپارچه

*** جهت دریافت اطلاعات بیشتر با واحد مهندسی فروش کارخانه تماس بگیرید.



جدول مشخصات ابعادی

Pump Type	Weight (kg)	DN1	DN2	h1	h2	L	a	n1	n2	n3	n4	m1	m2	m3	m4	d1	d2
Etabloc G 100-400/3704	457	125	100	355	280	1076	140	150	282	431	491	400	500	340	436	23	18

جدول مشخصات الکتریکی

Pump Type	IP	Current (A) 3Phase	Voltage (V)	Power (kw)	Speed (rpm)
Etabloc G 100-400/3704	54	67.9	380Δ	37	1450 c.w