



Etabloc G100-315/1854

مشخصات فنی

استاندارد تست ISO9906/A

آب بندی محور توسط مکانیکال سیل

مهارد محور الکتروپمپ توسط بلبرینگ های الکتروموتور

اندازه بدنه منطبق با استاندارد EN 733 / DIN 24255

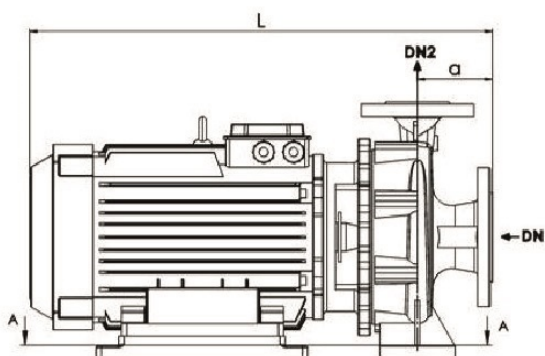
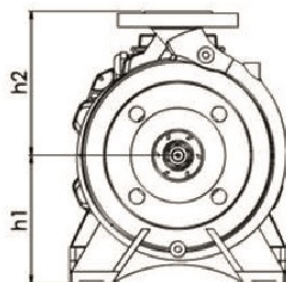
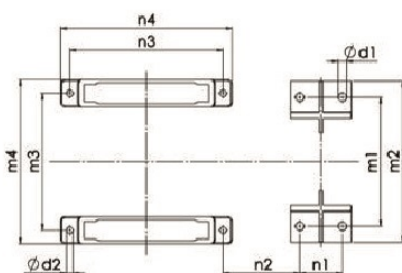
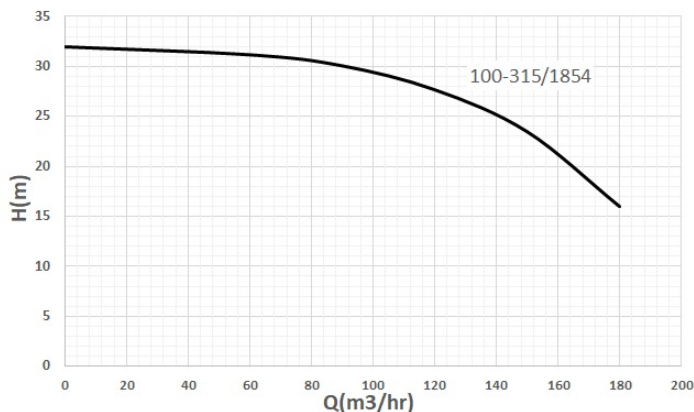
الکتروموتورهای مورد استفاده سه فاز و مطابق استاندارد IEC

دما و فشار کاری حداکثر به ترتیب 10- تا 120 درجه سانتیگراد و 16 بار

فلنج های ورودی و خروجی منطبق با استاندارد EN 1092-2 / PN 16

پمپ گریز از مرکز با یک محفظه، یک طبقه، با پروانه بسته و محور یکپارچه

*** جهت دریافت اطلاعات بیشتر با واحد مهندسی فروش کارخانه تماس بگیرید.



جدول مشخصات ابعادی

Pump Type	Weight (kg)	DN1	DN2	h1	h2	L	a	n1	n2	n3	n4	m1	m2	m3	m4	d1	d2
Etabloc G 100-315/1854	270	125	100	315	250	835	140	120	139	360	369	315	400	279	350	18	11

جدول مشخصات الکتریکی

Pump Type	IP	Current (A) 3Phase	Voltage (V)	Power (kw)	Speed (rpm)
Etabloc G 100-315/1854	54	36.4	380Δ	18.5	1450 C.W